

خلاط نابولى حوض يد واحدة بالفيدياج
L1500-D-CP

THICKNESS layer test. & adhesion test According : NF EN 248

mean avg thick.for Ni	8 : 12 Micron	mean avg thick.for Cr	0.5 : 1 Micron	test name:	Galvano test
-----------------------	---------------	-----------------------	----------------	------------	--------------

1-المقبض : من مادة الزاما المطلاه ببنيل كروم مطابقة للمواصفة القياسية المصرية والاوربية

Element	Al	Mg	Cu	Pb	Cd	Sn	Fe	Zn
Min.	3.9	0.03	0	0	0	0	0	Rem
Max.	4.2	0.06	0.1	0.004	0.003	0.002	0.035	Rem

2-المسمار : من مادة الاستالس ستيل مطابقة للمواصفة القياسية المصرية والاوربية

3- علامة المقبض : من مادة البلاستيك الغير قابل لتغير لونة لتعرضة لتنظيفه ولدوام عمرة

4-الساتر : من مادة البلاستيك المطلاه ببنيل كروم مطابقة للمواصفة القياسية المصرية والاوربية

5-الصامولة : من مادة الاستالس ستيل مطابقة للمواصفة القياسية المصرية والاوربية

6-الخرطوشة : من مادة السيراميك العالى الجودة الذى يتحمل ضغط ٣٥ بار و عدد لفات الفتح والغلق ٧٠٠٠٠ مرة تحمل درجة حرارة ١٠٠ درجة مؤبه

ومطابقة للمواصفة القياسية المصرية والاوربية (EN 817 & EGYPTIAN STANDARDS ES :4821 / 2005) وحائزة على علامه (NSF-ISO 9001)

7-الجسم : من خامه النحاس العالى الجودة الذى يطابق المواصفات المصرية والعالمية (EGYPTIAN STANDARDS Cu Zn 39 Pb1 Al BB(CB 755S)

Element	Cu	Al	B	Fe	Pb	Mn	Ni	Si	Sn	Zn
Min.	59	0.4	0	0.05	1.2	0	0	0	0	Rem
Max.	60.5	0.65	0.05	0.2	1.7	0.05	0.2	0.03	0.3	Rem

8-الفلتر : مصنع من عدد ٧ طبقات لتنقية المياه وتصفيتهها من الرواسب والرمال ومطابق للمواصفات القياسية المصرية والعالمية ١٢ ليتر عند ضغط ٣ بار

Lab test According : EGYPTIAN STANDARDS ES :4821 / 2005

9- الفليكسيبل : من مادة الاستالس ستيل مطابقة للمواصفة القياسية المصرية والاوربية مزود بعدد ٢ جيون من اعلى لاحكام عدم تسريب مياه

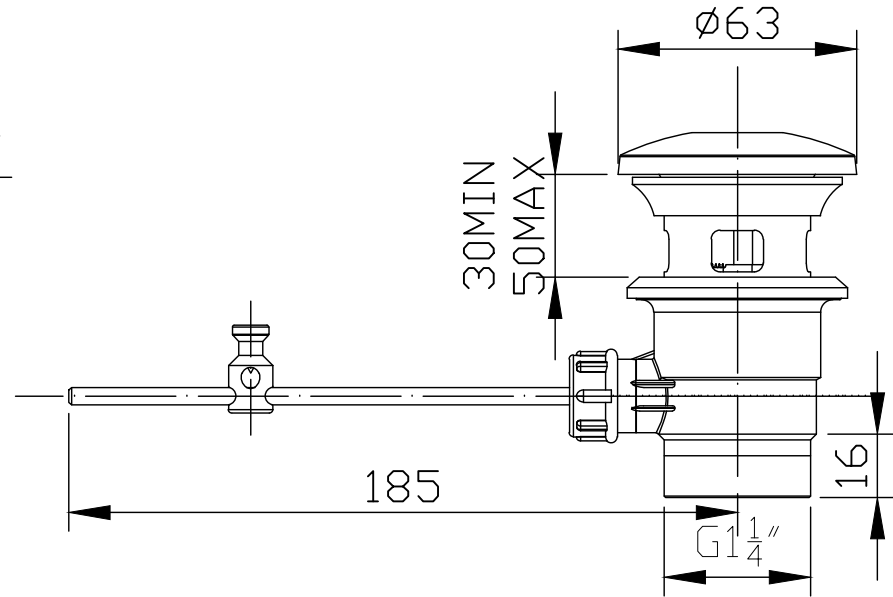
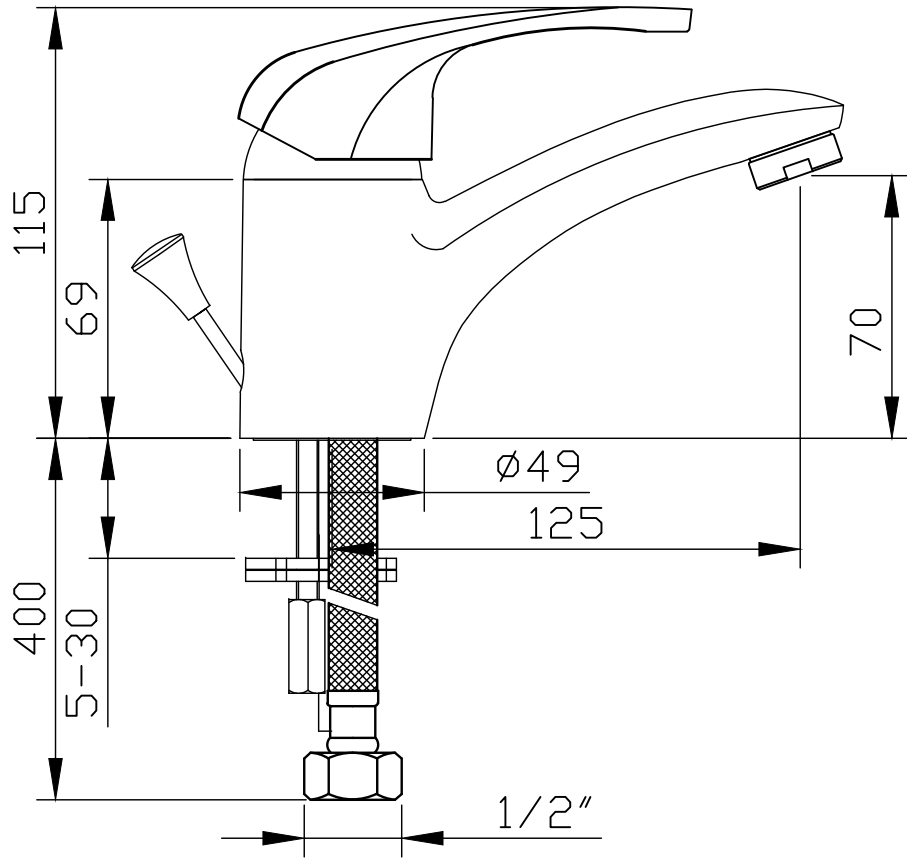
وتحمل ضغط حتى ٦٠ بار كما انه مزود من اسفل بصامولة نحاس ٢/١ بوصة وجيون احكام سهل الربط ولعدم التسريب

10-الترته : من مادة الاستالس ستيل والمقبض العلوى مطلى نيكل كروم المقاوم للصدء

11-الفيدياج : من مادة البلاستيك المقوى مطابقة للمواصفة القياسية المصرية والاوربية مزود بعدد ٢ جيون من اعلى لاحكام ربط الخلاط وعدم تسريب مياه

12- مجموعة تثبيت : من مادة الاستالس ستيل مطابقة للمواصفة القياسية المصرية والاوربية مزود بعدد ٢ جيون من اعلى لاحكام ربط الخلاط وعدم تسريب مياه

وعدد ٢ صامولة ربط من مادة النحاس حتى يمكن فكها دون تعرضها للصدء بعد فترات زمنية طويلة

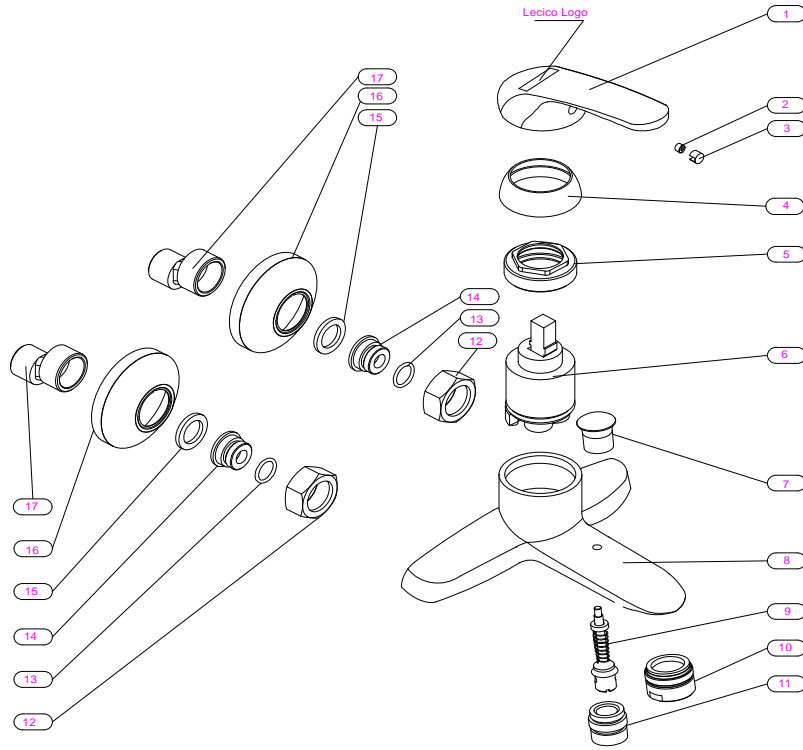


Dimension to be checked by inspection

A FRONT VIEW
Scale: 1:1

0	23-11-2010	Eslam Gomaa	Drawing Made		
Rev. Num.	Date	Made by	Revision Record / Modification Description		Release. #
Scale 1/1	Part Description			Material	
Auto Cad	Napoli Basin Mixer with pop-up Waste Technical Drawing			Finish Cr 0.3 Ni 10	
				Genreal Tolerance ISO 2768 - M	
Formate A2	Lecler Technical Department - R&D		Model Code L1500-D-CP	Supplier Code -	Revision Number 0

خلاط نابولي بانيو يد واحدة
L1501-CP



THICKNESS layer test. & adhesion test According : NF EN 248

سماكات الطلاء لجميع المكونات مطابقة للمواصفات القياسية المصرية والعالمية

mean avg thick.for Ni	8 : 12 Micron	mean avg thick.for Cr	0.5 : 1 Micron	test name:	Galvano test
-----------------------	---------------	-----------------------	----------------	------------	--------------

1-المقبض : من مادة الزاما المطلاه بنىكل كروم مطابقة للمواصفة القياسية المصرية والاوربية

Element	Al	Mg	Cu	Pb	Cd	Sn	Fe	Zn
Min.	3.9	0.03	0	0	0	0	0	Rem
Max.	4.2	0.06	0.1	0.004	0.003	0.002	0.035	Rem

2- المسمار : من مادة الاستالس ستيل مطابقة للمواصفة القياسية المصرية والاوربية

3- علامة المقبض : من مادة البلاستيك الغير قابل لتغير لونة لتعرضة لتنظيفه ولدوام عمرة

4- الساتر : من مادة البلاستيك المطلاه بنىكل كروم مطابقة للمواصفة القياسية المصرية والاوربية

5- الصامولة : من مادة الاستالس ستيل مطابقة للمواصفة القياسية المصرية والاوربية

6- الخرطوشة : من مادة السيراميك العالى الجودة الذى يتحمل ضغط ٣٥ بار و عدد لفات الفتح والغلق ٧٠٠٠٠ مرة تحمل درجة حرارة ١٠٠ درجة مؤبه

ومطابقة للمواصفة القياسية المصرية والاوربية (EN 817 & EGYPTIAN STANDARDS ES :4821 / 2005) وحائزة على علامه (NSF-ISO 9001)

7- شداد المحول : من خامه النحاس والمطلى بنىكل كروم و الذى يطابق طلاء جسم الخلاط

8- الجسم : من خامه النحاس العالى الجودة الذى يطابق المواصفات المصرية والعالمية (EGYPTIAN STANDARDS Cu Zn 39 Pb1 Al BB(CB 755S)

Element	Cu	Al	B	Fe	Pb	Mn	Ni	Si	Sn	Zn
Min.	59	0.4	0	0.05	1.2	0	0	0	0	Rem
Max.	60.5	0.65	0.05	0.2	1.7	0.05	0.2	0.03	0.3	Rem

9- المحول : من مادة النحاس المطلى نىكل كروم وبه سوسنة لجعله اتوماتك يمكنه العمل على اقل ضغط مياه ٠,٣ بار ليجتاز المواصفة المصرية و

العالمية ويتغلب على مشاكل ضعف المياة بلادوار العالية علما بأن المواصفة المصرية ٠,٥ بار

10- الفلتر : مصنع من عدد٧ طبقات لتنقية المياة وتصفيتهها من الرواسب والرمال ومطابق للمواصفات القياسية المصرية والعالمية ٢٠ ليتر عند ضغط ٣ بار

Lab test According : EGYPTIAN STANDARDS ES :4821 / 2005

11- جلبة المحول : من مادة النحاس المطلى نىكل كروم مزودة بجوان لاحكام عدم تسريب مياه

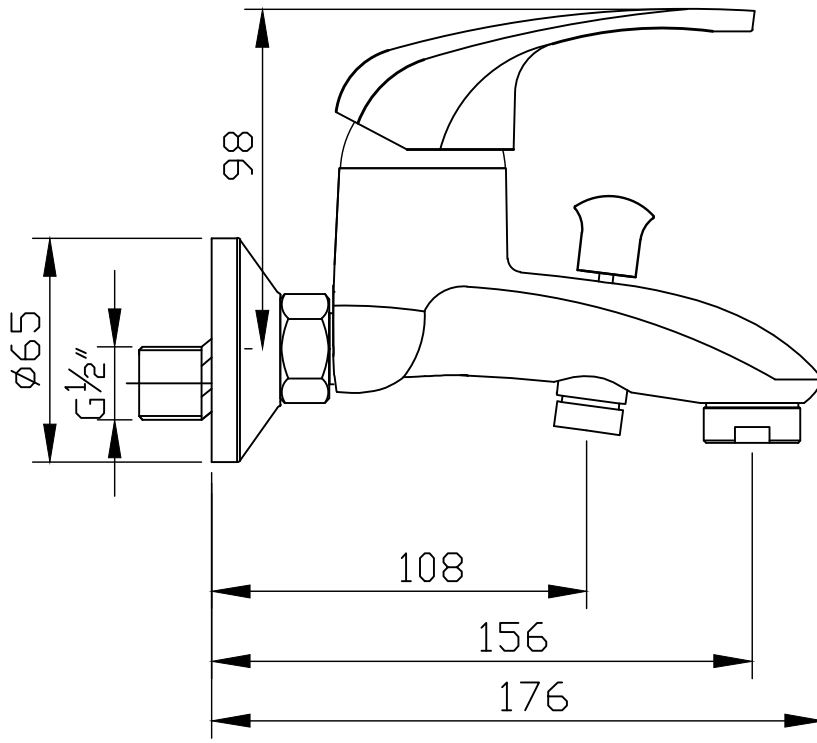
12- صامولة : 3/4 من مادة النحاس المطلى نىكل كروم

13- سياج وجوان : من مادة الاستالس ستيل مطلى نىكل كروم المقاوم للصدء والجوان من مادة الكاوتش المقوى لعدم التسريب

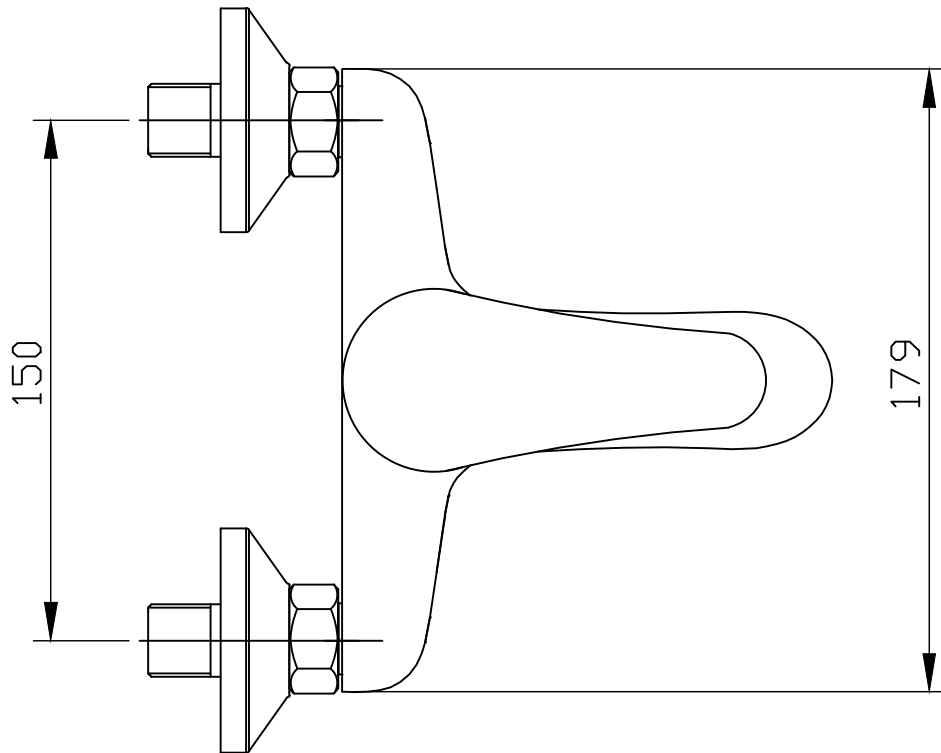
15- جوان ربط الخلاط : من مادة الكاوتش المقوى لتسهيل عملية الربط ولاحكام التسريب بأقل عزم مفتاح

16- حلبة خلاط : من مادة النحاس المطلى نىكل كروم

17- كوع موجة : من مادة النحاس العالى الجودة والمطابق للمقاسات المصرية والعالمية




(A) FRONT VIEW
Scale: 1:1

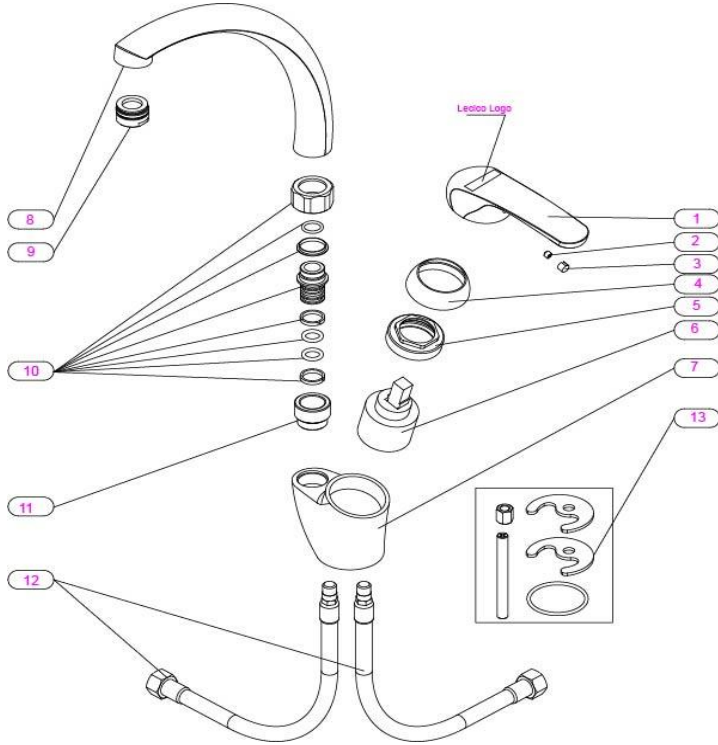


(B) TOP VIEW
Scale: 1:1

Dimension to be checked by inspection

0	25-11-2010	Eslam Goma	Drawing Made		
Rev. Num.	Date	Made by	Revision Record / Modification Description		Release. #
	Scale 1/1	Part Description		Material	
	Auto Cad	Napoli wall mounted Bath & Shower Mixer		Finish Cr 0.3 Ni 10	
		Technical Drawing		General Tolerance ISO 2768 - M	
Formate A2	 Lecler Technical Department - R&D		Model Code L1501-CP	Supplier Code -	Revision Number 0

خلاط مطبخ شجرة قنطرة ماسورة متحركة
L1502-CP



THICKNESS layer test. & adhesion test According : NF EN 248

mean avg thick.for Ni	8 : 12 Micron	mean avg thick.for Cr	0.5 : 1 Micron	test name: Galvano test
--------------------------	---------------	--------------------------	----------------	----------------------------

1- المقبض : من مادة الزاما المطلاه بنىكل كروم مطابقة للمواصفة القياسية المصرية والاوربية

Element	Al	Mg	Cu	Pb	Cd	Sn	Fe	Zn
Min.	3.9	0.03	0	0	0	0	0	Rem
Max.	4.2	0.06	0.1	0.004	0.003	0.002	0.035	Rem

2- المسمار : من مادة الاستالس ستيل مطابقة للمواصفة القياسية المصرية والاوربية

3- علامة المقبض : من مادة البلاستيك الغير قابل لتغير لونة لتعرضة لتنظيفه ولدوام عمرة

4- الساتر : من مادة البلاستيك المطلاه بنىكل كروم مطابقة للمواصفة القياسية المصرية والاوربية

5- الصامولة : من مادة الاستالس ستيل مطابقة للمواصفة القياسية المصرية والاوربية

6- الخرطوشة : من مادة السيراميك العالى الجودة الذى يتحمل ضغط ٣٥ بار و عدد لفات الفتح والغلق ٧٠٠٠٠ مرة تحمل درجة حرارة ١٠٠ درجة مؤبه

مطابقة للمواصفة القياسية المصرية والاوربية (EN 817 & EGYPTIAN STANDARDS ES :4821 / 2005) وحائزة على علامه (NSF-ISO 9001)

7- الجسم : من خامه النحاس العالى الجودة الذى يطابق المواصفات المصرية والعالمية (EGYPTIAN STANDARDS Cu Zn 39 Pb1 Al BB(CB 755S)

Element	Cu	Al	B	Fe	Pb	Mn	Ni	Si	Sn	Zn
Min.	59	0.4	0	0.05	1.2	0	0	0	0	Rem
Max.	60.5	0.65	0.05	0.2	1.7	0.05	0.2	0.03	0.3	Rem

8- القنطرة : من خام النحاس العلى الجودة ومطليه نيل كروم المطابق لجسم الخلاط

9- الفلتر : مصنع من عدد ٧ طبقات لتنقية المياة وتصفيته من الرواسب والرمال ومطابق للمواصفات القياسية المصرية والعالمية ١٢ ليتر عند ضغط ٣ بار

Lab test According : EGYPTIAN STANDARDS ES :4821 / 2005

10- مجموعة ربط القنطرة : الصامولة والجلبة من خام النحاس العلى الجودة الجوانات من خامه جيدة تتحمل دوران القنطرة ٧٠٠٠٠ دوران ويمين ويسار

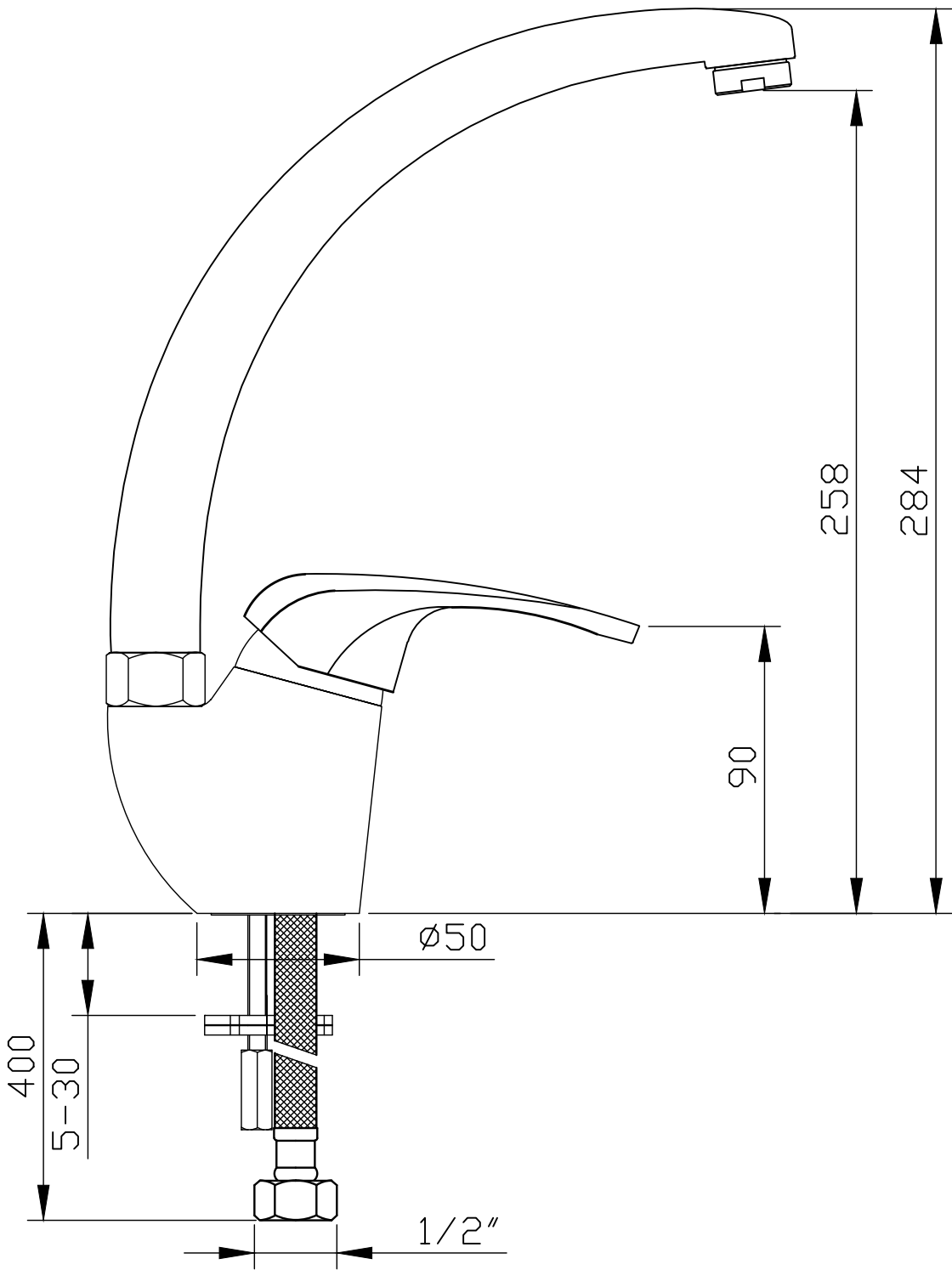
11- جلبة القنطرة : من خام النحاس العلى الجودة مثبتة داخل جسم الخلاط بمادة الكلة التى لها مواصفة بعدم امكانية الفك بعد الربط لتكون جزء لايتجزء من جسم الخلاط

12- الفليكسيبل : من مادة الاستالس ستيل مطابقة للمواصفة القياسية المصرية والاوربية مزود بعدد ٢ جيوان من اعلى لاحكام عدم تسريب مياة

وتحمل ضغط حتى ٦٠ بار كما انه مزود من اسفل بصامولة نحاس ٢/١ بوصة وجيوان احكام سهل الربط ولعدم التسريب

13- مجموعة تثبيت : من مادة الاستالس ستيل مطابقة للمواصفة القياسية المصرية والاوربية مزود بعدد ٢ جيوان من اعلى لاحكام ربط الخلاط وعدم تسريب مياة

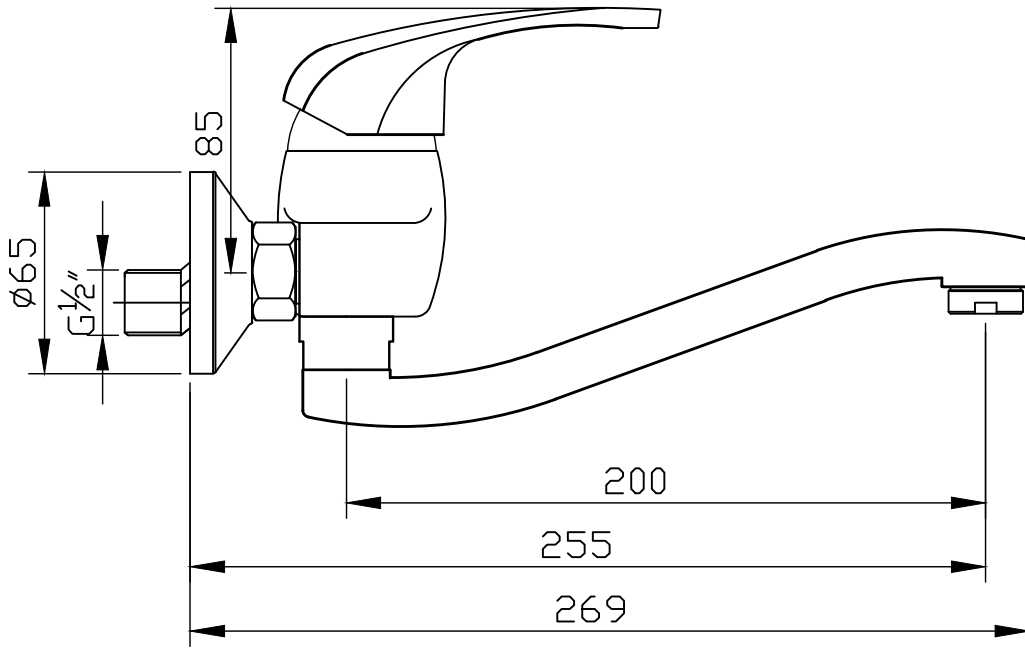
و عدد ٢ صامولة ربط من مادة النحاس حتى يمكن فكها دون تعرضها للصدء بعد فترات زمنية طويلة



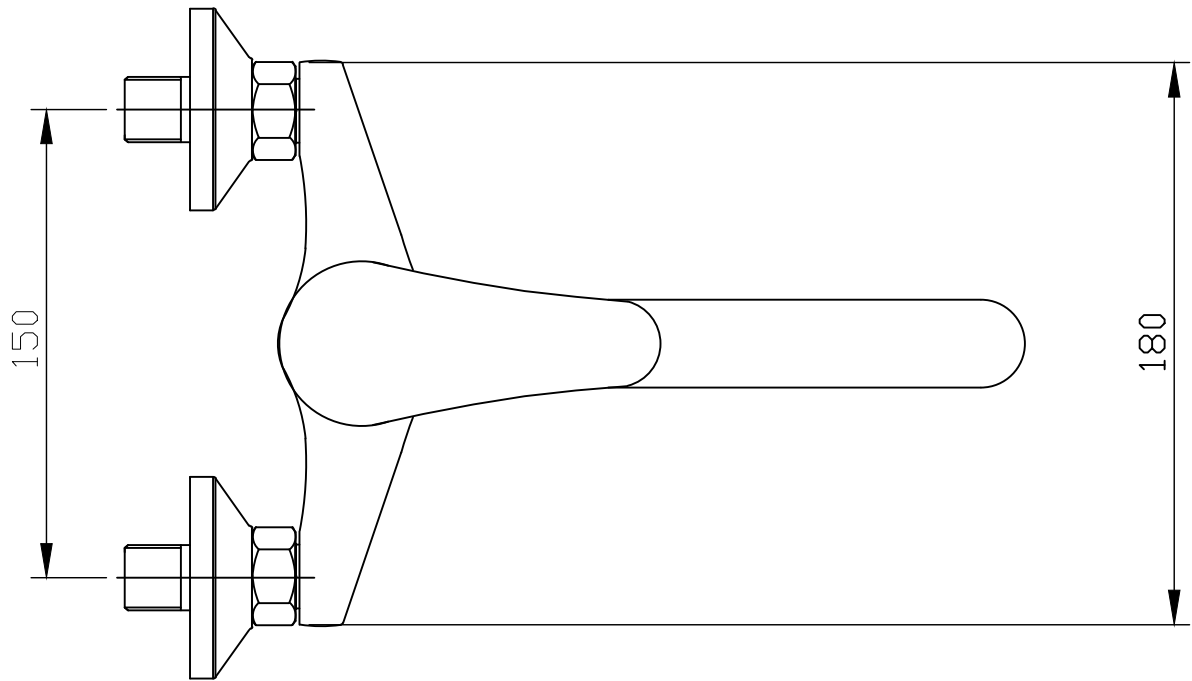
A FRONT VIEW
Scale: 1:1

Dimension to be checked by inspection

0	25-11-2010	Eslam Gornaa	Drawing Made	
Rev. Num.	Date	Made by	Revision Record / Modification Description	Release. #
Scale 1/1	Part Description			Material
Auto Cad	Napoli Kitchen Mixer with Technical Drawing			Finish Cr 0.3 Ni 10
				General Tolerance ISO 2768 - M
Formate A2	Leclen Technical Department - R&D		Model Code L1502-D-CP	Supplier Code -
				Revision Number 0



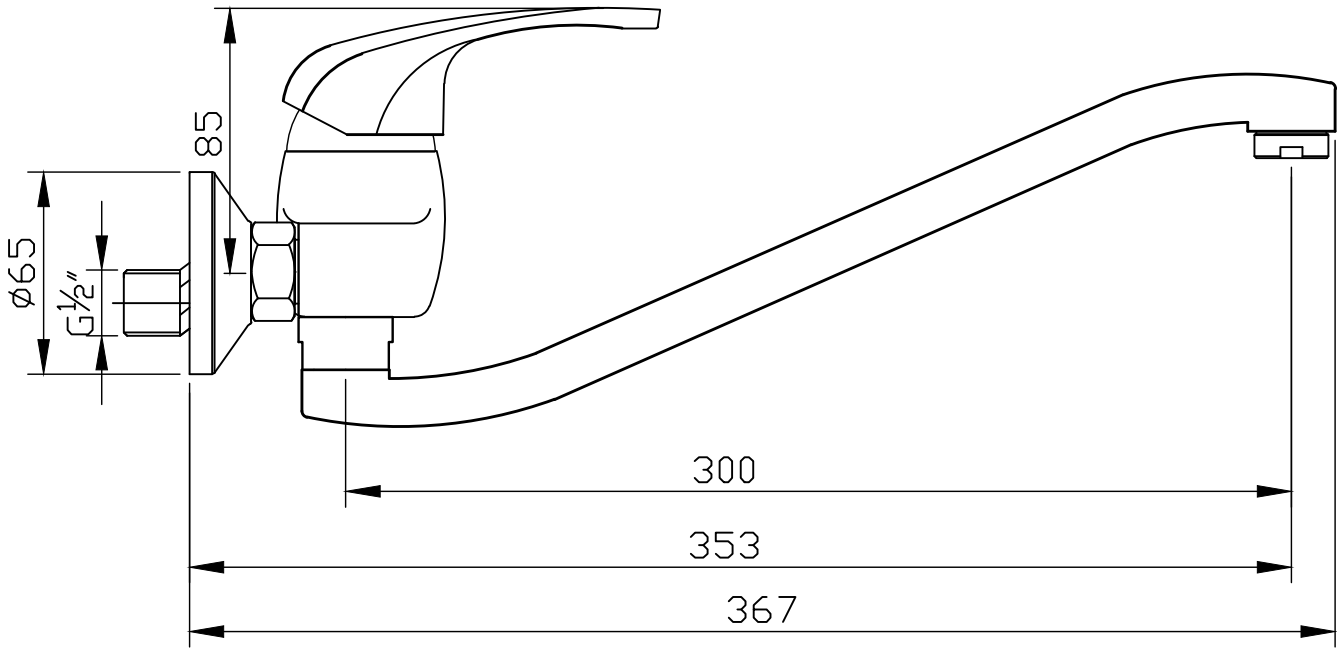
(A) FRONT VIEW
Scale: 1:1



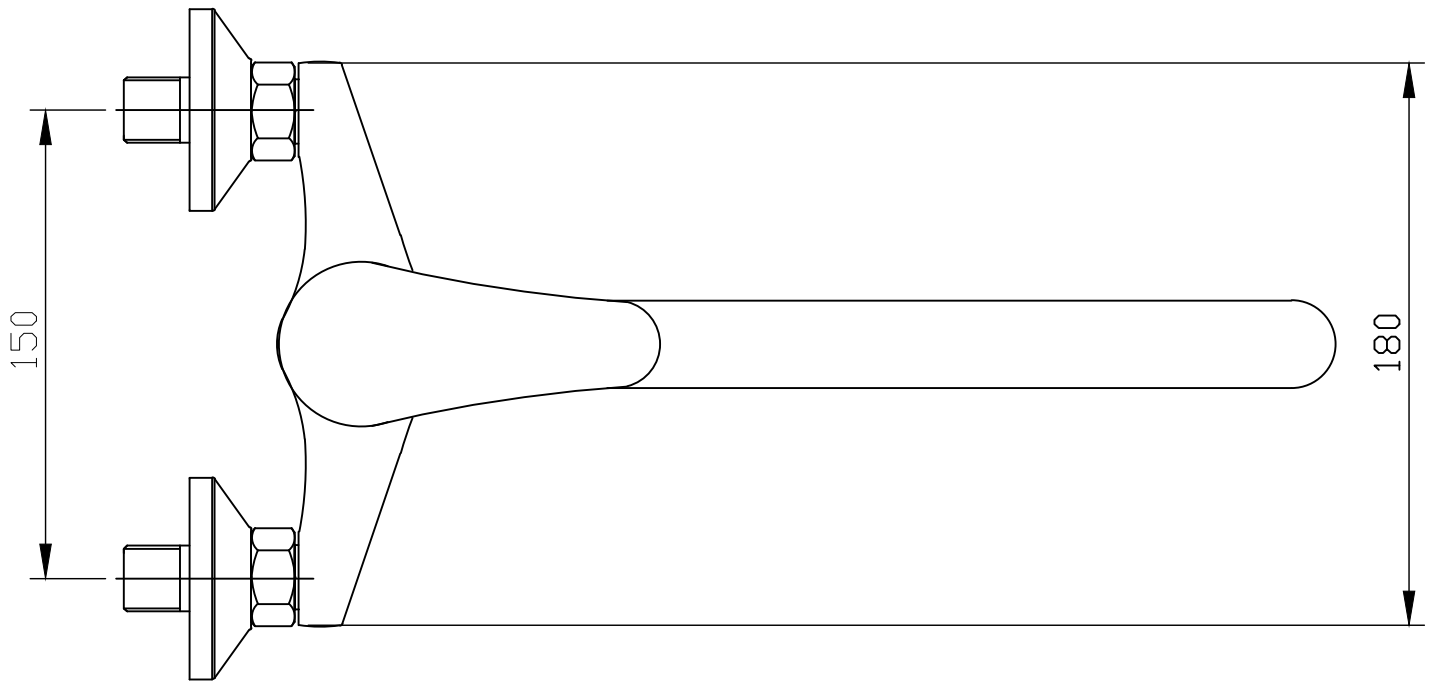
(B) TOP VIEW
Scale: 1:1

Dimension to be checked by inspection

0	24-11-2010	Eslam Gomaa	Drawing Made	
Rev. Num.	Date	Made by	Revision Record / Modification Description	Release. #
	Scale 1/1	Part Description		Material
	Auto Cad	Napoli wall mounted Kitchen Mixer Technical Drawing		Finish Cr 0.3 Ni 10 General Tolerance ISO 2768 - M
Formate A2	Lecler Technical Department - R&D		Model Code L1503-CP	Supplier Code - Revision Number 0



(A) FRONT VIEW
Scale: 1:1



(B) TOP VIEW
Scale: 1:1

Dimension to be checked by inspection

0	24-11-2010	Eslam Gomaa	Drawing Made	
Rev. Num.	Date	Made by	Revision Record / Modification Description	Release. #
Scale	1/1	Part Description		Material
Auto Cad		Napoli wall mounted Kitchen Mixer 300mm spout Technical Drawing		Finish Cr 0.3 Ni 10 General Tolerance ISO 2768 - M
Formate	A2	Leeleo Technical Department - R&D	Model Code L1504-CP	Supplier Code - Revision Number 0